

Пробка Т-образная 27x10x18,0



Регистрационный номер декларации о соответствии
ЕАЭС № RU Д-РУ.СП28.В.06111/19
дата регистрации 13.11.2019 г.

Спецификация

Характеристики:

1. Верх пробки "шляпка":

Материал полипропилен
Цвет по образцу

2. Вставка нижняя "черенок":

Материал полиэтилен ВД
Цвет по образцу

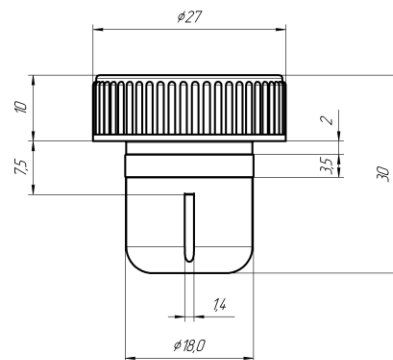
3. Сборка:

Бесклеевая, механическое прессование

4. Упаковка:

Картонный короб	390x285x170 мм
Пакет противопылевый	700x800 мм
Количество изделий	1000 шт./короб
Вес нетто, кг	4,2
Вес брутто, кг	4,5

Изделие в сборе:



Предельные отклонения размеров
+/- 0.2 мм

Производитель: ООО "ИМПРЕСС", РФ, Санкт-Петербург г., Славы пр-кт,
дом №52, к. 1, кв. 720

info@impress-spb.ru