

# Пробка Т-образная полимерная с дополнительным верхом 28x10x19,4



Регистрационный номер декларации о соответствии

ЕАЭС № RU Д-RU.СП28.В.06111/19

дата регистрации 13.11.2019 г.

## Спецификация

### Характеристики:

#### 1. Верх пробки "шляпка":

Материал полипропилен  
Цвет по образцу

#### 2. Вставка нижняя "черенок":

Материал полиэтилен ВД  
Цвет по образцу

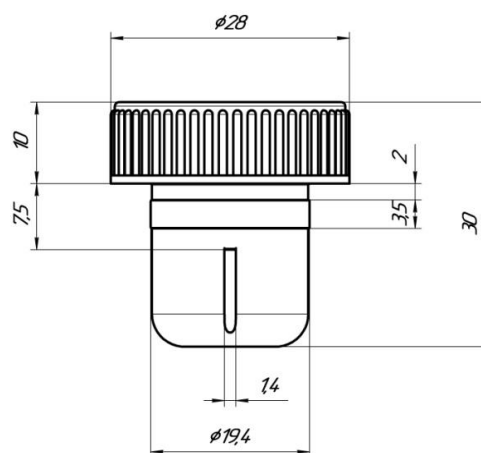
#### 3. Сборка:

Бесклеевая, механическое прессование

#### 4. Упаковка:

Картонный короб	390x285x190 мм
Пакет противопылевой	1100x700 мм
Количество изделий	1000 шт./короб
Вес нетто, кг	5,1
Вес брутто, кг	5,4

### Изделие в сборе:



Предельные отклонения размеров  
+/- 0.2 мм

Производитель: ООО "ИМПРЕСС", РФ, Санкт-Петербург г., Славы пр-кт,  
дом №52, к. 1, кв. 720

[info@impress-spb.ru](mailto:info@impress-spb.ru)