

Пробка Т-образная полимерная с дополнительным верхом 28x10x18,9



Регистрационный номер декларации о соответствии
ЕАЭС № RU Д-RU.СП28.В.06111/19
дата регистрации 13.11.2019 г.

Спецификация

Характеристики:

1. Верх пробки "шляпка":

Материал полипропилен
Цвет по образцу

2. Вставка нижняя "черенок":

Материал полиэтилен ВД
Цвет по образцу

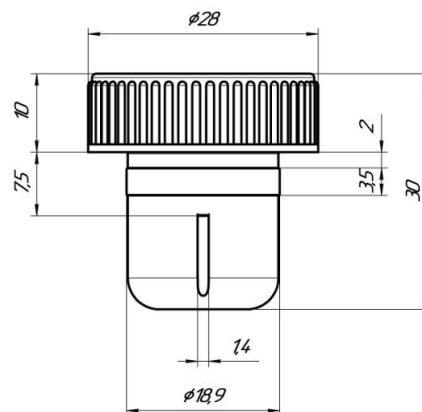
3. Сборка:

Бесклеевая, механическое прессование

4. Упаковка:

Картонный короб 390x285x190 мм
Пакет противопылевой 1100x700 мм
Количество изделий 1000 шт./короб
Вес нетто, кг 4,8
Вес брутто, кг 5,1

Изделие в сборе:



Предельные отклонения размеров
+/- 0.2 мм

Производитель: ООО "ИМПРЕСС", РФ, Санкт-Петербург г., Славы пр-кт,
дом №52, к. 1, кв. 720

info@impress-spb.ru